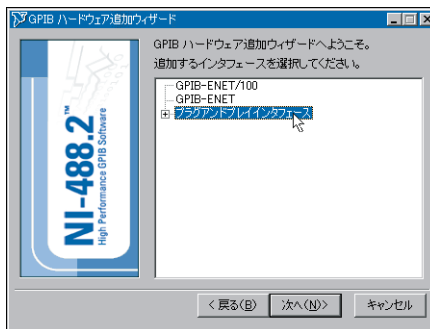


はじめにお読みください

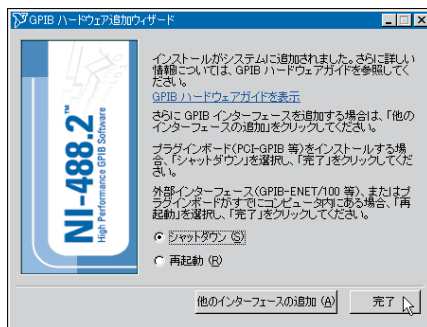
- 1 CD を挿入して、ソフトウェアをインストールを選択します。



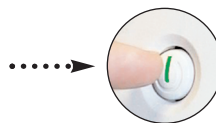
- 2 プラグアンドプレイインタフェースを選択して、次へをクリックします。



- 3 シャットダウンを選択して完了をクリックし、コンピュータの電源を切ります。



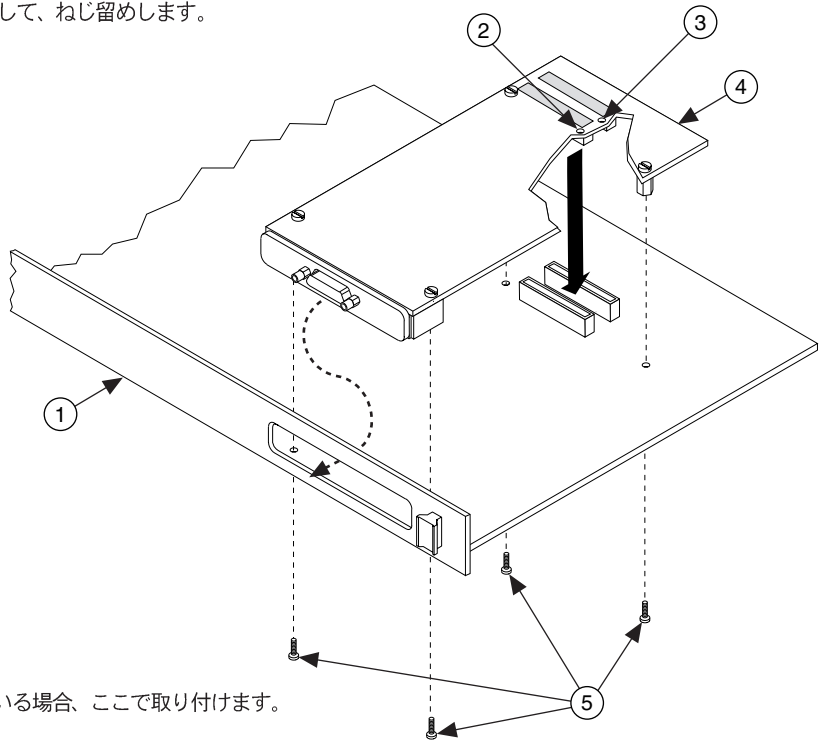
コンピュータの
電源を切る



(手順 4 へ続く)

4 ハードウェアをインストールします^(注)。

- A. 未使用のPMCスロットを選択します。この時、ホストを取り外す必要があることがあります。
- B. PMC-GPIBを挿入して、ねじ留めます。



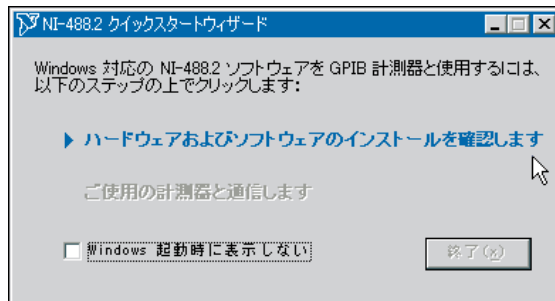
コンポーネント名称

- 1 ホストの面板
- 2 3.3 V 電圧キー
- 3 5 V 電圧キー
- 4 PMC-GPIB ボード
- 5 取り付けねじ

- C. ホストが外されている場合、ここで取り付けます。

5 コンピュータの電源を入れて、NI-488.2 クイックスタートウィザードを実行します。

コンピュータの
電源を入れる



(注) ハードウェアのインストール方法については、『GPIBハードウェアガイド』を参照してください (CDの「ドキュメントを表示」からご利用いただけます)。

© 1999–2003 National Instruments Corporation. All rights reserved.

National Instruments™、ni.com™、NI-488.2™ は National Instruments Corporation の商標です。記載されている製品名および会社名は、該当各社の商標または商号です。

National Instrumentsの製品を保護する特許については、ヘルプ → 特許を選択すると表示される製品情報、このCDにある patents.txt ファイル (該当する場合) およびまたは ni.com/patents を参照してください。



0203

371163A-01